

## Гарантия.

**НУАРО** гарантирует непрерывную работу прибора в течение 10 лет или 10000 циклов включения - отключения при условии выполнения инструкций, изложенных в техническом паспорте  
Условия гарантии: гарантия **НУАРО** строго ограничена бесплатной заменой или ремонтом на заводе детали или деталей, которые были признаны бракованными. **НУАРО** дает гарантию на 24 месяца. Гарантия не действует, если приборы использовались неправильно или в условиях, для которых они не предназначены. Гарантия также не имеет силы в случае аварий, произошедших по небрежности, из-за отсутствия контроля или из-за трансформации материала.

Дата \_\_\_\_\_

Продавец \_\_\_\_\_

Сервисная служба: Москва, ул. Расковой, д.13  
Тел.: (095) 214-35-80, 213-33-06

---

# Noirot

# SENSUAL

## Отопительный модуль

Программируется  
с кассетой управления  
**MEMOPROG**



**ИНСТРУКЦИЯ ПО УСТАНОВКЕ И ЭКСПЛУАТАЦИИ**

---

# Noirot

# Поздравляем Вас с приобретением САМОГО СОВЕРШЕННОГО ОТОПИТЕЛЬНОГО ПРИБОРА!

## 1) ХАРАКТЕРИСТИКИ

### ✓ SENSUAL является прибором:

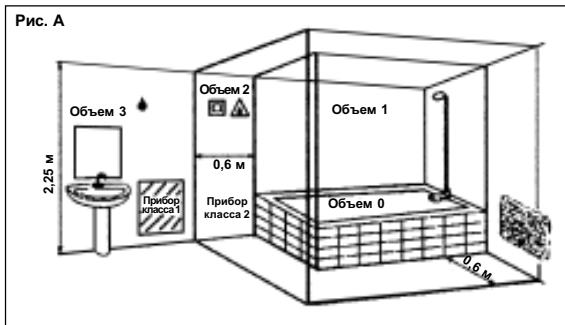
- Класса II, категории B

### ✓ управляющие регуляторы:

- Электронный термостат, программируемый в режимы Confort(комфортный), Eco.(экономичный), Hors-Gel(антизамерзание) или Atget(остановка) посредством управляющего провода или кассеты управления MEMOPROG.

- 1 кнопка регулировки термостата, которую можно установить в точное положение или установить минимальную или максимальную температуру.

Характер.	Мощность Вт	Напряжение (В)	Интенсивность (А)	Высота (мм)	Ширина (мм)	Толщина (мм)	Вес (кг)
7785.1	500	230	2.2	440	515	112	4.3
7785.2	750	230	3.3	440	515	112	4.3
7785.3	1000	230	4.3	440	620	112	5.3
7785.4	1250	230	5.4	440	725	112	6.2
7785.5	1500	230	6.5	440	830	112	7.2
7785.7	2000	230	8.7	440	1040	112	9.0
7786.3	1000	230	4.3	830	440	112	7.2
7786.5	1500	230	6.5	1040	440	112	9.0
7786.7	2000	230	8.7	1145	440	112	9.7



### Объем защиты

Этот прибор может быть установлен в объеме 2 или 3 при условии, что электрическое питание будет защищено дифференциальным остаточным механизмом тока, равным 30 мА.

### Установка аппаратов

Электрическая установка должна соответствовать требованиям нормы NFC 15-100. Этот прибор класса II не соединяется с землей.

## 2) РЕКОМЕНДАЦИИ ПО УСТАНОВКЕ

В большинстве случаев, этот аппарат устанавливается таким образом, чтобы производимое тепло перемешивало максимальный объем воздуха.

Прибор должен быть зафиксирован в соответствии с действующими предписаниями.

Он должен устанавливаться таким образом, чтобы выключатель и другие механизмы не могли соприкасаться с человеком, принимающим ванну или душ.

(переключатель функций установите на Conf.\*). Если комната не занята вы можете поддержать низкую температуру постоянно (переключатель функций установите на Hgel\*\*).

### ВНИМАНИЕ:

В двух случаях, описанных выше (\* и \*\*), после отмены специального пользования переместить переключатель 1, рис. D на PROG.

**Замечание:** отключение от программы первоначально: возможно, что в рамках использования отключения от программ, аппарат не нагревает, переключатель 1, рис D находится на CONFORT. С исчезновением сигнала отключения на управляющем проводе, аппарат заново начнет нагревать.

### ✓ Совет по использованию:

**Напоминание:** Ваш аппарат оснащен электронным термостатом, который постоянно поддерживает температуру. После регулировки с помощью кнопки 2, рис. D, больше не трогайте ее. Используйте только различные позиции переключателя 1, рис. D.

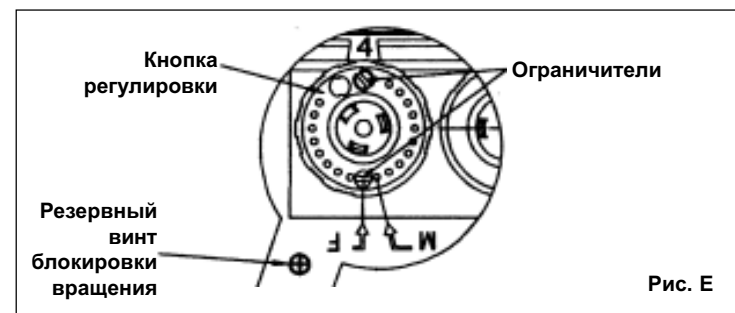
- Для одной температуры, положение кнопки 2, рис. D может быть различным для разных аппаратов. Оно зависит от аппарата, его положения в комнате и ее мебелировки. Если у вас установлено два аппарата отрегулируйте переключатель 1, рис. D идентичными способами на обоих аппаратах. Если вы используете камин, установите переключатель 1, рис.D на ECO.

### ✓ Блокировка вращения:

Винт 1 рис. E доступен сзади корпуса, и служит для блокировки изменения положения кнопки регулировки.

### ✓ Выбор температуры с помощью ограничителя:

2 ограничителя на ручке термостата позволяют поместить кнопку регулировки в нужное положение (после изменения начального положения). Чтобы установить максимальную температуру ограничением оборота, поместить ограничитель в лицевое отверстие М. Чтобы установить температуру предварительно установленную, поместить ограничитель в лицевое отверстие F.



## 7) ТЕХНИЧЕСКОЕ ОБСЛУЖИВАНИЕ

Чтобы сохранить рабочие параметры прибора, необходимо регулярно удалять пыль внутри аппарата, проводя пылесосом по решеткам прибора. Чтобы удалить пыль, необходимо использовать мягкую тряпочку. Чтобы удалить пятно, увлажните тряпку. Никогда не использовать абразивных средств, которые могут повредить обшивку.

#### 4) ЭЛЕКТРИЧЕСКОЕ СОЕДИНЕНИЕ

Установка должна включать механизм всеполюсного соединения, имеющий расстояние между открытыми контактами по меньшей мере 3 мм.

Электрическое питание должно защищаться дифференциальным остаточным механизмом тока, равным 30 мА в случае установки в помещении, содержащем ванну или душ.

Электрическое соединение не требует демонтажа прибора.

Прибор не должен устанавливаться под розеткой с фиксированным положением. Использовать гибкий кабель (3X1 или 1.5 мм<sup>2</sup> A0VVF), приготовленный заранее и присоединить к сети посредством коробки соединения (коричневый провод - фаза, синий провод - нейтральный и черный провод - управляющий)

Черный провод, предназначен для соединения с программирующим устройством, с целью изменять режимы функционирования аппарата в соответствии с заполненностью помещений.

В случае установки без программирующего устройства, он не используется. В этой ситуации, рекомендуется изолировать его от любого контакта с электричеством, обернув его изолентой.

#### Важно:

**Черный провод ни в коем случае не должен соединяться с заземлением или зеленым/желтым проводом.**

Если кабель питания поврежден, он должен быть заменен изготовителем, его гарантийной службой или человеком необходимой квалификации, чтобы избежать опасности.

Проверьте надлежащее соединение проводов в клеммах коробки соединения. Так как этот прибор имеет **ДВОЙНУЮ ИЗОЛЯЦИЮ**, он ни в коем случае не должен соединяться с землей.

#### Замечание:

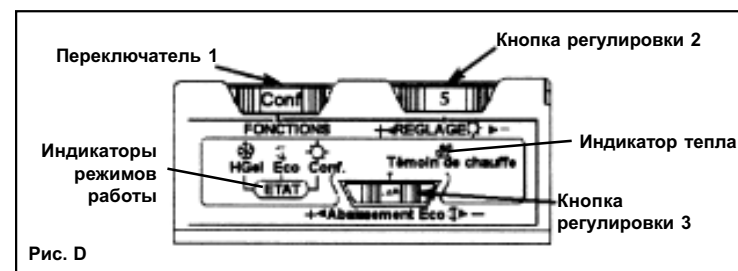
режимы функционирования отличаются видом своих сигналов, измеренных по отношению к нейтральному

Режим	Вид сигнала	Напряжению по отн. к нейтр.
Confort	—	0 В.
Eco	~	230 В.
Hors-gel	—	115 В. отриц.
Arret	—	115 В. полож.

Любая разборка аппарата должна быть осуществлена при предварительно отключенном питании и квалифицированным человеком, управляющий провод также должен быть отсоединен.

#### 5) ФУНКЦИОНИРОВАНИЕ

Электронная регулировка этого аппарата задумана так, чтобы она было максимально экономичным.



#### КОРОБКА УПРАВЛЕНИЯ (рис. D) ВКЛЮЧАЕТ В СЕБЯ:

- 1 переключатель (1 рис.D) с 5-ю функциями **ARRET/ CONF/ ECO/ HGEL/ PROG.**
- 1 кнопка регулировки температуры CONFORT (2, рис.D)
- 1 кнопка регулировки температуры ECO (3, рис.D)
- 1 индикатор тепла.
- 1 индикатор функционирования

#### ПЕРЕКЛЮЧАТЕЛЬ (1, рис.D) , ПОЗВОЛЯЮЩИЙ ВЫБИРАТЬ 5 ФУНКЦИЙ:

- **ARRET:** остановка аппарата.
- **CONF:** поддерживает в комнате режим Conf., регулируемый кнопкой (2, рис.D)
- **ECO:** поддерживает в комнате режим Eco., регулируемый кнопкой (3, рис.D)
- **HGEL:** поддерживает в комнате режим Hors-Gel (Антизамерзание).
- **PROG:** позволяет устанавливать другие запрограммированные режимы функционирования.

#### РЕГУЛИРОВКА ТЕМПЕРАТУРЫ РЕЖИМА CONFORT:

- Поместить переключатель функций 1, рис. D на Confort и кнопку 2, рис. D в положение Maxi (максимальное), индикатор тепла загорится.
- Закрыть двери в комнате. Дождаться, когда температура поднимется до желаемой (18-20°C на термометре). Когда температура установится, медленно вращать кнопку 2, рис. D в правую сторону, пока индикатор тепла не погаснет.
- Вращать **ОЧЕНЬ МЕДЛЕННО** кнопку 2, рис. D до тех пор пока не загорится индикатор тепла. Температура 18-20°C, в целом, находится между 5 и 8.

### **ВНИМАНИЕ:**

Когда температура режима CONFORT установлена, не касайтесь больше кнопки 2, рис. D, а работайте только на переключателе функций 1, рис. D.

### **ПРЕДУПРЕЖДЕНИЕ:**

В первый нагрев, аппарат может выделить некоторое количество окрашенного в синий цвет пара, это явление исчезает после нескольких минут работы.

#### **✓ РЕГУЛИРОВКА ТЕМПЕРАТУРЫ РЕЖИМА ЕСО (экономичный):**

- Кнопка регулировки 3, рис. D позволяет снизить температуру в комнате на 2-7°C по отношению к Comfort. Это снижение будет действовать когда переключатель режима установлен в положение Eсо (индикатор Eсо загорится).

#### **✓ РЕГУЛИРОВКА ФУНКЦИЙ РЕЖИМА ЕСО (экономичный):**

- **ВЫ НАХОДИТЕСЬ В КОМНАТЕ.** Установите переключатель функций 1, рис. D на Conf., индикатор Conf. загорится. Температура установится в первоначально заданную 18-20°C.

#### **- ВАС НЕТ В КОМНАТЕ ИЛИ НАСТУПИЛА НОЧЬ.**

Установите переключатель функций 1, рис. D на Eсо. Индикатор Eсо загорится. Это положение позволяет понизить температуру в комнате на 2-7°C (регулируйте кнопкой 3, рис. D). Рекомендованное понижение находится между -3-и -4°C.

- **HORS-GEL (Антизамерзание)**, для отсутствия в комнате в течение ДЛИТЕЛЬНОГО ВРЕМЕНИ. Комната не используется (Вы или Ваши друзья уехали на несколько дней). Установите переключатель функций 1, рис. D на Hgel, индикатор Hors-Gel загорится. Не касайтесь кнопки 2, рис. D. Температура в комнате установится между 5 и 8°C, для получения максимальной экономии без риска замерзания (например трубопроводов в кухне или ванной комнате).

#### **✓ РЕГУЛИРОВКА С ПРОГРАММАТОРОМ ИЛИ ЦЕНТРАЛЬНЫМ ПРОГРАММАТОРОМ.**

Они программируют автоматически ваш аппарат с помощью управляющего провода или текущих установок.

- Сделайте регулировку температуры CONFORT, как указано выше, переключатель функций установите на CONF. и регулируйте кнопкой 2, рис. D.

- Сделайте регулировку температуры Eсо, как указано выше, переключатель функций установите на Eсо. и регулируйте кнопкой 2, рис. D.

- После стабилизации температуры установите переключатель функций на PROG.

Изменения температуры будут выполняться автоматически программатором, выполняя ваши заранее установленные программы. Аппарат укажет вам свое состояние с помощью индикаторов (Conf/Eсо/HGel) или остановка если никакой не горит.

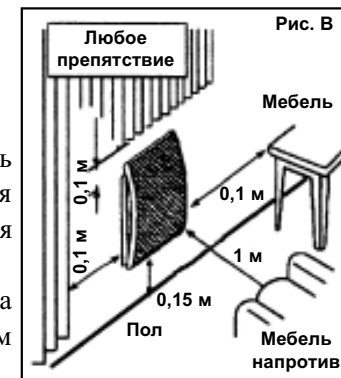
**Специальное использование:** Если аппарат установлен в комнате с большим человеком, например, вы можете установить температуру Comfort постоянно

### **Важно: не накрывать аппарат**

Если прибор накрыт, существует риск перегрева. Таким образом категорически запрещается накрывать или затыкать входные или выходные отверстия (решетки) воздуха, ввиду опасности несчастного случая или порчи прибора.

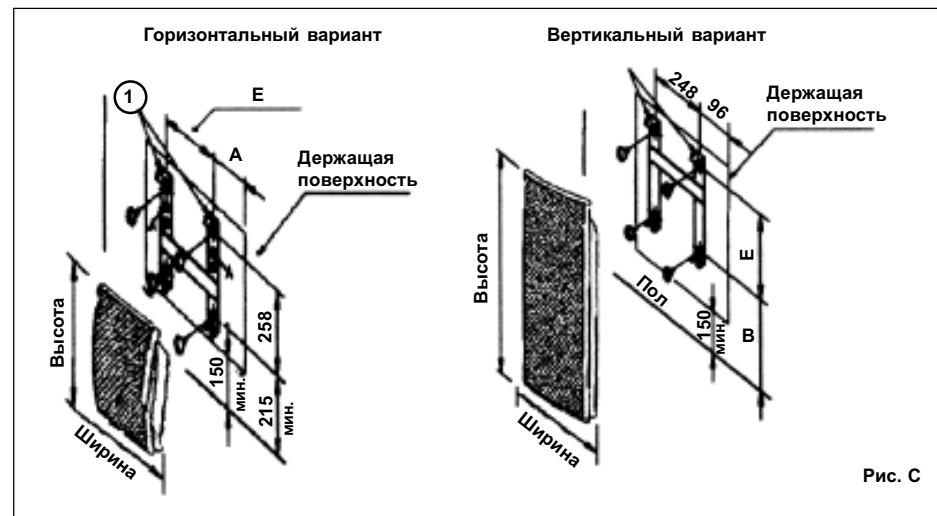
Избегать расположения у подоконной стены окна, за занавесками, дверьми или под отверстием пропускающим воздух.

Соблюдать минимальные расстояния установки на полу, на поверхностях, у мебели и т.д. (рис. В)



### **3) УСТАНОВКА И ФИКСАЦИЯ**

Чтобы осуществить эту операцию, снимите держатель аппарата при помощи отвертки, откручивая на 2 лапах держателя как показано на рис.С. Установите держатель на стене при помощи 4-х винтов (максимальный диаметр 5,5 мм.) убедившись в том, что он правильно направлен и на нужной высоте рис С (см таблицу ниже).



#### **Горизонтальный вариант**

Мощность	500Вт	750Вт	1000Вт	1250Вт	1500Вт	2000Вт
Е	178мм	178мм	248мм	320мм	405мм	535мм
А	212.5	212.5	212.5	212.5	212.5	252.5

#### **Вертикальный вариант**

Мощность	1000Вт	1500Вт	2000Вт
Е	468мм	618мм	618мм
В	75 мин.	116 мин.	221 мин.