

ОТОПИТЕЛЬ ЭЛЕКТРИЧЕСКИЙ (электрокотел)

**РУСНИТ 205Н, РУСНИТ 206Н,
РУСНИТ 207Н, РУСНИТ 208Н,
РУСНИТ 209Н**

**Руководство по эксплуатации
РУСН. 681944.010 РЭ**

СОДЕРЖАНИЕ

1. Общие указания	4
2. Технические данные	5
3. Комплектность	6
4. Требования безопасности	6
5. Устройство и порядок работы с отопителем	7
6. Правила эксплуатации	15
7. Техническое обслуживание	15
8. Гарантийные обязательства	15
9. Транспортирование и хранение	16
10. Свидетельство о приемке и продаже	21

ПРИЛОЖЕНИЯ

Приложение 1	18
Приложение 2	23

1. ОБЩИЕ УКАЗАНИЯ

Отопитель электрический типа РУСНИТ (далее отопитель) предназначен для отопления производственных и жилых помещений, не имеющих центрального теплоснабжения.

Отопитель не предназначен для работы в помещениях с агрессивными средами, а также для работы во влажных, взрывоопасных помещениях и для работы в помещениях с повышенными механическими нагрузками (частота вибрации более 35 Гц, максимальное вибрационное ускорение более 5 м/сек), а также для работы в качестве проточного водонагревателя.

Имеет в своем составе расширительный бак закрытого типа (экспанзомат), циркуляционный насос и предохранительный клапан.

Отопитель РусНИТ-205Н предназначен для работы в однофазных системах переменного тока частотой 50Гц номинальным напряжением 220В с отклонением напряжения $\pm 10\%$.

Отопители РусНИТ-206Н, 207Н, 208Н, 209Н предназначены для работы в трехфазных системах переменного тока частотой 50 Гц с глухозаземленной нейтралью номинальным напряжением 380В с отклонением напряжения $\pm 10\%$. В конструкции котлов РусНИТ-206Н, 207Н, 208Н, 209Н предусмотрена возможность работы в однофазных системах переменного тока частотой 50Гц номинальным напряжением 220В с отклонением напряжения $\pm 10\%$. Отопитель подключается к автономной системе отопления, наполняется теплоносителем и работает без надзора в помещениях с температурой воздуха окружающей среды не ниже $+1^{\circ}\text{C}$ и не выше $+30^{\circ}\text{C}$. Влажность не более 80%.

ВНИМАНИЕ!

Применяемый теплоноситель должен сочетаться со всеми приборами отопительной системы. Автономная система отопления обязательно должна содержать:

- клапан стравливания воздуха;
- сливной вентиль.

Для подключения отопителя к электрической сети необходимо получить разрешение местного предприятия ГОСЭНЕРГОНАДЗОР.

ОСОБОЕ ВНИМАНИЕ!

Запрещается подключение отопителя к электрической сети без специалиста обслуживающей организации.

Выполнены работы по устранению неисправностей

2. ТЕХНИЧЕСКИЕ ДАННЫЕ

Таблица 1

« ____ » _____ 200 ____ г.
 Исполнитель _____
 подпись _____
 Владелец _____
 подпись _____
 наименование предприятия, выполнившего ремонт
 М.П. _____ и его адрес _____

Выполнены работы по устранению неисправностей

« ____ » _____ 200 ____ г.
 Исполнитель _____
 подпись _____
 Владелец _____
 подпись _____
 наименование предприятия, выполнившего ремонт
 М.П. _____ и его адрес _____

Наименование показателя	Значение показателя РУСНИТ				
	205 Н	206 Н	207 Н	208 Н	209 Н
Номинальное напряжение трехфазного тока с глухозаземленной нейтралью, В	220	380/220			
Номинальная частота, Гц	50				
Ток потребления по фазе при однофазном включении, А	23	28	32	37	41
Номинальная потребляемая мощность, кВт	5	6	7	8	9
Значения потребляемой мощности по ступеням переключения, кВт	2-3-5	2-4-6	2-5-7	3-5-8	3-6-9
Максимальный ток потребления по фазе при трехфазном включении, А	—	9,1	13,7	13,7	13,7
Давление воды в местной системе отопления, мПа, не более	0.3				
Диапазон регулирования температуры воздуха в отапливаемом помещении, °С	от 5 до 30				
Ориентировочная площадь отапливаемого помещения, кв.м	50	60	70	80	90
Габаритные размеры, мм	600x460x240				
Масса, не более, кг	не более 25				
Емкость бака, л	7				
Диаметр присоединяемых патрубков	1"				
Экспанзомат, л	10				
Циркуляционный насос	UPS 25-40	UPS 25-40	UPS 25-40	UPS 25-40	UPS 25-40

Класс защиты — I.

Степень защиты от влаги — брызгозащищенное исполнение.

3. КОМПЛЕКТНОСТЬ

Таблица 2

Наименование	Количество	
	РусНИТ-205Н	РусНИТ-206Н,207Н,208Н,209Н
Котел электрический РусНИТ	1	1
Руководство по эксплуатации	1	1
Вставка плавкая ВПТ19 1А	2	2
Наконечник П6-6-ЛТ-07	2	2
Наконечник ВМ1507		3
Пластина РУСН.301714.001	установлена	в составе ЗИП
Сальник РГ-16	1	1
Дюбель	3	3
Саморез	3	3

4. ТРЕБОВАНИЯ БЕЗОПАСНОСТИ

4.1. Установка, монтаж в систему и подключение отопителя к электросети производится по техническим условиям владельца электросетей в соответствии с «Инструкцией по электроснабжению индивидуальных жилых домов и других частных сооружений», утвержденной Главгосэнергонадзора N 42-6/8-ЭТ от 21.03.94г.

4.2. Сборка, установка и подключение отопителя проводится только при отключенной электросети и выключенном отопителе. Работы должны выполняться лицами, ознакомленными с устройством отопителя, схемой подключения, настоящим руководством по эксплуатации, действующими «Правилами устройства электроустановок» (ПУЭ), «Правилами технической эксплуатации электроустановок потребителей» и «Правилами техники безопасности при эксплуатации электроустановок потребителей» (ПТЭ и ПТБ).

4.3. Конструкция отопителя РусНИТ 205Н, разработана для подключения к электросети с напряжением 220 В однофазного тока частотой 50 Гц и током потребления по фазе, указанным в табл.1, с обязательным применением автоматического выключателя в стационарной проводке.

4.4. Конструкция отопителей РусНИТ-206Н, 207Н, 208Н, 209Н разработана как для подключения к электросети с напряжением 380 В трехфазного тока с глухозаземленной нейтралью частотой 50 Гц, так и для подключения к электросети с напряжением 220 В однофазного тока частотой 50 Гц и током потребления по фазе, указанным в табл.1, с обязательным применением автоматического выключателя в стационарной проводке.

Рекомендуемый тип автоматического выключателя АП-50-16...25А при трехфазном включении. При подключении к однофазной сети необходимо подобрать автоматический выключатель, соответствующий потребляемому току.

ООО НПЦ завода «Красное Знамя»
Россия, 390043, г.Рязань,
проезд Шабулина, 2а

ТАЛОН N1
на гарантийный ремонт

отопитель электрический РУСНИТ _____
заводской N _____

продан организацией _____
наименование и адрес организации

Дата продажи _____

Штамп организации _____
подпись

« ____ » _____ 20__ г.

Владелец _____

ООО НПЦ завода «Красное Знамя»
Россия, 390043, г.Рязань,
проезд Шабулина, 2а

ТАЛОН N2
на гарантийный ремонт

отопитель электрический РУСНИТ _____
заводской N _____

продан организацией _____
наименование и адрес организации

Дата продажи _____

Штамп организации _____
подпись

« ____ » _____ 20__ г.

Владелец _____

Корешок талона
на гарантийный ремонт отопителя РУСНИТ _____ г. Исполнитель
_____ г. _____ г. _____ г.
изъят « ____ » _____ г.
заводской № _____

10. СВИДЕТЕЛЬСТВО О ПРИЕМКЕ

Отопитель электрический РУСНИТ _____ N _____
 заводской номер

соответствует техническим условиям и признан годным для эксплуатации.

Дата выпуска « _____ » _____ 20__ года.

Штамп ОТК

11. ТАЛОН НА УСТАНОВКУ

Отопитель электрический РУСНИТ

установлен в _____
 адрес места установки (область, район, населенный пункт, улица, № дома, № квартиры)
 и пущен в работу представителем сервисной службы _____

наименование организации

Представитель сервисной службы: _____
 подпись фамилия, инициалы

Владелец: _____
 подпись фамилия, инициалы
 « _____ » _____ 20__ г.

ВНИМАНИЕ!

Без заземления отопитель НЕ ВКЛЮЧАТЬ!

Категорически ЗАПРЕЩАЕТСЯ использовать для заземления металлоконструкции водопроводных, отопительных и газовых сетей.

4.5. Визуальный контроль целостности защитного заземления должен выполняться перед каждым включением отопителя в работу. Электробезопасность отопителя гарантируется только при правильном подсоединении его к заземлению в соответствии с действующими нормами по технике безопасности.

4.6. Ремонт отопителя и замена предохранителя производится при выключенном и отключенном от сети отопителе.

5. УСТРОЙСТВО И ПОРЯДОК РАБОТЫ С ОТОПИТЕЛЕМ

5.1. Отопитель состоит из шести частей: теплообменника (бака), блока управления, коммутационных элементов, экспанзомата, циркуляционного насоса и предохранительного клапана. (рис. 1).

Теплообменник представляет собой герметичный сосуд с укрепленными в нем электронагревателями (ТЭНами). В верхней части теплообменника закреплены два датчика: датчик уровня теплоносителя и предельный датчик температуры.

Блок управления служит для управления процессом нагрева теплоносителя в теплообменнике, контроля и поддержания заданной температуры теплоносителя и окружающего воздуха при различных режимах работы отопителя.

На панели блока управления расположены следующие органы управления и индикации отопителя:

- регулятор Т° ВОДЫ служит для задания необходимой температуры теплоносителя в теплообменнике;
- регулятор Т° ВОЗДУХА служит для установки желаемой температуры воздуха в помещении
- тумблер клавишный СЕТЬ в положении 1 (ВКЛЮЧЕНО) служит для подачи напряжения питания на элементы отопителя;
- тумблеры клавишные МОЩНОСТЬ, служат в положениях
 - ☉ 1-е значение табл. 1;
 - 2-е значение табл. 1;
 - 3-е значение табл. 1 (полная мощность);
- тумблер клавишный НАСОС в положении 1 (ВКЛЮЧЕНО) служит для подачи однофазного тока величиной 220 В, частотой 50 Гц на циркуляционный насос на все время работы отопителя.
- индикатор СЕТЬ сигнализирует о наличии напряжения в цепях отопителя;
- горящий индикатор НАГРЕВ сигнализирует о выдаче разрешения для подачи напряжения на нагревательные элементы (ТЭНы).

354340, г. Сочи, ООО «СамТехОпт» ул. Гастелло, д.40 Тел. (8622) 33-22-00

По г. Сыктывкар и республике Коми:

ООО «Анколл-Инжиниринг» 167000 г. Сыктывкар,
ул. Интернациональная д. 108а Тел.: (8212) 20-18-72, 20-18-73

По г. Твери и Тверской области:

ООО «Б и Г» г. Тверь,
ул. Орджоникидзе д.21 Тел.: (4822) 33-75-13, 33-75-18

По г. Тула и Тульской области

ООО «Альтарес»
г. Тула, ул. Союзная, д.1, оф.4 Тел. (4872) 31-66-12, 70-03-23

По г. Ульяновску и Ульяновской области:

АСЦ «Современный Сервис» 432022, г. Ульяновск,
ул. Металлистов, д. 16/7 Тел. (8422) 73-44-22, 73-29-19

По г. Хабаровску:

ООО «Гидролюкс» г. Хабаровск
Амурский б-р д.44 Тел.: (4212) 75-57-00

По г. Челябинск и Челябинской области

ООО «Афолина Техно»
г. Челябинск, ул. Первой Пятилетки, д.31 Тел.: (351) 775-26-06

По г. Чита и Читинской области

ООО «Энергокомплект» г. Чита,
ул. 3-я Шубзаовская, д. 13 Тел.: (3022) 32-38-60

По г. Южно-Сахалинск и Сахалинской области

ООО «ГазЛайн» г. Южно-Сахалинск
ул. Амурская д.96 Тел.: (4242) 72-55-98, 43-83-86

По республике Саха, Якутия

ИП Павлов Н.Н., 677001,
г. Якутск, ул. Ф. Попова, д.21а магазин «Евротехника» Тел.: (4112) 22-36-00

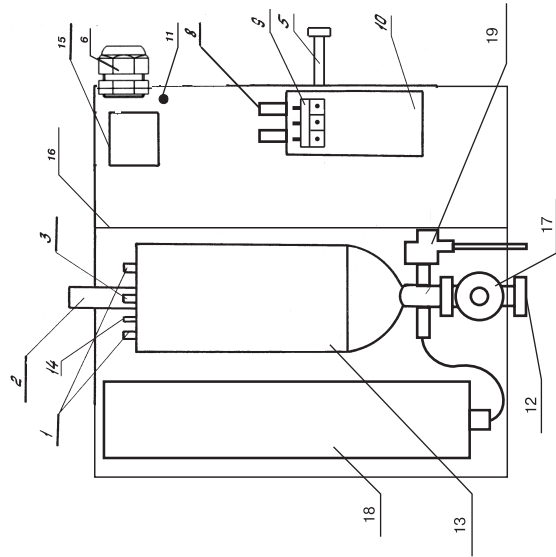


Рис. 1. РусНИТ-205Н, 206Н, 207Н, 208Н, 209Н.

- | | |
|--|--|
| 1. ТЭНы | 10. Блок управления |
| 2. Выходной патрубок прямой магистрали ДУ-25 | 11. Клемма заземления |
| 3. Датчик Т° ВОДЫ и уровня | 12. Входной патрубок обратной магистрали ДУ-25 |
| 4. Кабель | 13. Теплообменник |
| 5. Датчик Т° ВОЗДУХА | 14. Термовыключатель |
| 6. Сальник для ввода силового кабеля | 15. Эл. магнитный пускатель |
| 7. Плата соединительная сети питания | 16. Перегородка |
| 8. Коммутационные элементы (симисторы) | 17. Насос |
| 9. Плата соединительная датчика Т° ВОЗДУХА | 18. Экспанзомат |
| | 19. Предохранительный клапан |

По г. Мурманску и Мурманской области:

ООО «Коланга» г. Мурманск,
Кольский пр., д. 126, оф. 306

Тел. (8152) 25-15-75

По г. Нальчик и республике Кабардино-Балкария:

ЧП Кириченко П.П. КБР г. Нальчик,
ул. Пушкина, д. 101

Тел. (8662) 42-16-13

По г. Нижний Новгород и Нижегородской области

ООО ПКФ «ИЛАН» 603159
г. Нижний Новгород, ул. К.Маркса, д.32

Тел. (831) 247-84-19

По г. Новосибирску и Новосибирской обл.

ООО «Биоклимат» г. Новосибирск,
ул. Горького д.39, оф.410

Тел. (3832) 210-39-74

По г. Перми и Пермскому краю

ООО «Теплоимпорт-Кама» г. Пермь,
ул. Героев Хасана, д. 99

Тел. (342) 219-95-08

По г. Петрозаводску и республике Карелия

ООО «ТВК-Онего» 185001 г.Петрозаводск
ул.Заводская, д.18, оф.46
ООО «Отич-строй +» 185013 г.Петрозаводск
ул. Пограничная, д.22

Тел. (8142) 77-41-43, 70-43-47

Тел. (8142) 70-28-48

По г. Рязани и Рязанской области:

ЗАО НПКК "РусНИТ"
390043, г. Рязань, проезд Шабулина, 2а.

Тел. (4912) 37-85-85
22-22-31**По г. Самаре и Самарской области:**

ООО «Техника и Технологии»
445054 г. Тольятти, ул.Комсомольская д.86
г. Самара 343109, Зубчаниновское шоссе, д.130
ООО «ГК ТехноСпецСнаб»
ООО «ККС-Сервис» г. Самара,
ул. Новосадовая, д. 224 Б

Тел. (8482) 20-62-09

Тел. (846) 997-77-77, 276-40-77

Тел. (846) 994-57-31, 994-57-32

По г. Саратову и Саратовской области:

ООО «Гринэкс» 410076,
г. Саратов ул. Орджоникидзе, д.24 оф.22

Тел. (8452) 94-65-37, 60-85-07

По г. Санкт-Петербургу и Ленинградской области:

ООО «БалтРегионСервис» г. Санкт-Петербург
Малоохотинский, д.96/2
ООО «Теплостиль-Сервис» г.Санкт-Петербург,
ул. Латышских стрелков д. 23

Тел.(812) 444-20-37,
(911) 929-01-38

Тел. (812) 493-47-70

По г. Сочи и республике Абхазия

ООО «Теплосервис» 354340,
г. Сочи, ул.Авиационная, д.3а
20

Тел. (8622) 66-74-46, 38-15-09

Теплообменник и блок управления закреплены на металлическом основании отопителя, на котором также расположены коммутационные элементы: симисторы.

Блок управления соединен с теплообменником и коммутационными элементами через разъем, поэтому является съемным элементом.

Теплообменник, блок управления и коммутационные элементы закрываются металлическим кожухом и закрепляются винтами по всему периметру кожуха. Датчик температуры воздуха окружающей среды закрепляется на стене, в помещении, где будет поддерживаться необходимая температура, заданная с помощью регулятора T° ВОЗДУХА на блоке управления отопителя.

5.2. Отдельного помещения для установки отопителя не требуется. Он крепится на стене в вертикальном положении в местах, удобных и доступных для установки и технического обслуживания. Рекомендуемая схема подключения отопителя в отопительную систему показана на рис.2.

Перед подключением отопителя систему отопления необходимо промыть и опресовать.

Подключите отопитель к системе отопления, предварительно сняв кожух, и установите датчик температуры окружающей среды в выбранном помещении.

ВНИМАНИЕ!

Монтаж отопительной системы должен осуществляться квалифицированными специалистами.

5.3. Перед подключением отопителя к электросети убедитесь, что все тумблеры клавишные на блоке управления находятся в положении 0 (ВЫКЛЮЧЕНО). Соедините заземляющий провод с клеммой отопителя, используя при этом наконечник из состава ЗИПа.

Подключите отопитель к электросети согласно рис. 3, 3а, 3б, 4, 5. Провода, подходящие к автоматическому выключателю и магнитному пускателю, должны быть хорошо закреплены (медные - предварительно опаяны). Периодически (раз в полгода) необходимо проверять надежность крепления подводящих проводов. Для подключения отопителя рекомендуется использовать 4-х жильный медный провод (кабель). При однофазном включении РусНит 206Н, 207Н, 208Н, 209Н необходимо использовать пластину (перемычку) из ЗИПа. Установка пластины показана на рис. 3. Площадь сечения жилы подводящего кабеля при однофазном включении указана в таблице 3, при трехфазном включении указана в таблице 4.

Таблица 3

Наименование отопителя	Площадь сечения каждой жилы не менее, кв. мм	
	Медь	Алюминий
РУСНИТ 205 Н	4,0	6
РУСНИТ 206 Н	4,0	6
РУСНИТ 207 Н	4,0	6
РУСНИТ 208 Н	6,0	10
РУСНИТ 209 Н	8,0	10

Таблица 4

Наименование отопителя	Площадь сечения каждой жилы не менее, кв. мм	
	Медь	Алюминий
РУСНИТ 206 Н	1,5	2,5
РУСНИТ 207 Н	1,5	2,5
РУСНИТ 208 Н	2,5	4,0
РУСНИТ 209 Н	2,5	4,0

ВНИМАНИЕ!

Наличие автоматического выключателя в стационарной проводке обязательно. Электрическое подключение и заземление отопителя должно осуществляться квалифицированными специалистами в соответствии с ПУЭ. После подключения отопителя к электросети необходимо установить кожух и закрепить его винтами.

5.4. После сборки отопительной системы, ее промывки и опрессовки, а также выполнения всех электрических соединений, система заполняется теплоносителем. Если в качестве теплоносителя используется вода, то она должна быть деминерализована (дистиллированная, либо кипяченая и профильтрованная) и не содержать примесей, способствующих накипеобразованию. При заполнении отопительной системы клапан стравливания воздуха в самой верхней точке системы должен быть открыт. Система считается полностью заполненной, когда теплоноситель покажется из этого клапана. После этого клапан приводится в рабочее состояние.

Включение отопителя в работу производится установкой тумблера клавишного СЕТЬ в положение 1 (ВКЛЮЧЕНО). После этого необходимо установить:

- тумблер клавишный НАСОС в положение 1;
- желаемую температуру воздуха в помещении регулятором Т° ВОЗДУХА;
- температуру теплоносителя в системе регулятором Т° ВОДЫ;
- выбрать желаемую мощность работы отопителя в соответствии с п. 5.1.

Горящий индикатор НАГРЕВ свидетельствует о включении в работу нагревательных элементов (ТЭНов).

По г. Казани и Республике Татарстан

Фирма «Инженер» г. Казань,
ул. Заслонова, д. 3

Тел.: (843) 277-77-22,
277-77-88, 238-04-46

По г. Калининград и Калининградской области:

ООО «Эдвик» г. Калининград,
ул. Репина, д. 46/50

Тел. (4012) 95-81-50

По республике Казахстан:

ТОО «Мария» 480061 г. Алматы, ул. Кольцевая, д. 806 Тел. (727) 377-05-07
472000 г. Астана, ул. Ауэзова, 123/8 (7172) 54-07-82

По республике Карачаево-Черкесия:

ООО «Технологии XXI века»
г. Черкесск, ул. Садовая, д. 91

Тел. (8782) 20-33-87

По г. Кемерово:

650055, ИП Уланов А.С. ул. Фёдоровского, д.5 оф.21 Тел. (3842) 28-26-01

По г. Комсомольск-на-Амуре:

ООО «Айсберг», 618008, г. Комсомольск-на-Амуре,
ул. Машинная, д.28

Тел. (4217) 55-64-44, 55-64-64

По г. Краснодару и Краснодарскому краю:

ИП Гончаров, 350000 г. Краснодар,
ул. Костыева, д.70

Тел. (861) 267-53-11

По г. Красноярску и Красноярскому краю:

ООО «Теплоком» 660079 г. Красноярск,
ул. 60 лет Октября, д. 111

Тел. (3912) 68-34-17

По Курской области:

ИП Антоненко Ю.Ф. (Магазин «Батарей»)
г. Железногорск Курской обл. ул. Ленина д.84/2

Тел. (47148) 4-80-26

По г. Магадану и Магаданской обл.

ООО «Магадантехнологии»
г. Магадан, ул. Дзержинского, д. 6

Тел.: (41322) 2-97-86, 2-09-89

По г. Москве и Московской области:

ООО «Диатон-Сервис» г. Москва,
ул. Болотниковская, д.31 к.1

Тел. (499) 317-58-11

Компания «Тайм»
г. Москва, ул. Суздальская, д. 46

Тел. (495) 258-93-88

ООО "МОВЭКС"
г. Москва, ул. Докукина, д. 10

Тел. (495) 777-33-36

ЗАО «Ставан-М»

г. Москва ул. Цюрупы д.8 б
ООО «РСТ» Мос. обл., г. Коломна,

Тел. (495) 120-90-08, 334-41-64

Канатный пр-д, д. 12 (на тер. з-да «Втормет»)

Тел. (4966) 15-05-39
15-08-03

**АДРЕСА И ТЕЛЕФОНЫ ОРГАНИЗАЦИЙ, АТТЕСТОВАННЫХ
ДЛЯ ПРОВЕДЕНИЯ ПУСКО-НАЛАДОЧНЫХ РАБОТ,
ОСУЩЕСТВЛЯЮЩИХ ГАРАНТИЙНОЕ И СЕРВИСНОЕ
ОБСЛУЖИВАНИЕ**

По г. Архангельску и Архангельской области:

ООО «Эврика» г. Архангельск,
пр. Обводной канал, д. 5, оф. 219 Тел.: (8182)65-81-04, 64-33-29

По республике Беларусь:

ООО «Теплоимпорт»
г. Минск, ул. Ольшевского, д.22, п.15 к.21 Тел.254-77-00, 254-70-82

По г. Белгороду и Белгородской обл.:

ИП Чумак Н.В. г. Белгород,
ул. Архиерейская, д. 4 Тел.(4722) 55-42-86, 55-42-19, 55-82-24

По г. Волгограду и Волгоградской области:

ООО «Гольфстрим» 400131
г. Волгоград, ул. Мира, д.13 Тел.: (8442) 90-22-44, 90-22-68

По г. Воронежу и Воронежской области:

ООО «Энкор-Сервис» 394088 г. Воронеж,
ул. Текстильщиков, д. 2д Тел.: (4732) 61-96-35

По г. Владивостоку и Приморскому краю:

ООО «Аквадом» 690018 г. Владивосток,
ул. Ильичева, д. 6 Тел. (4232) 75-71-51, 33-30-77
ООО «Водный мир» 690001 г. Владивосток,
ул. Махалина, д. 4 Тел. (4232) 26-89-32, 21-51-50

По г. Владимиру и Владимирской области:

ИП Соколова Е.В., г. Владимир,
ул. Куйбышева, д.26 ж, ОТК «Тандем» Тел. (4922) 47-02

По г. Екатеринбургу и Свердловской области:

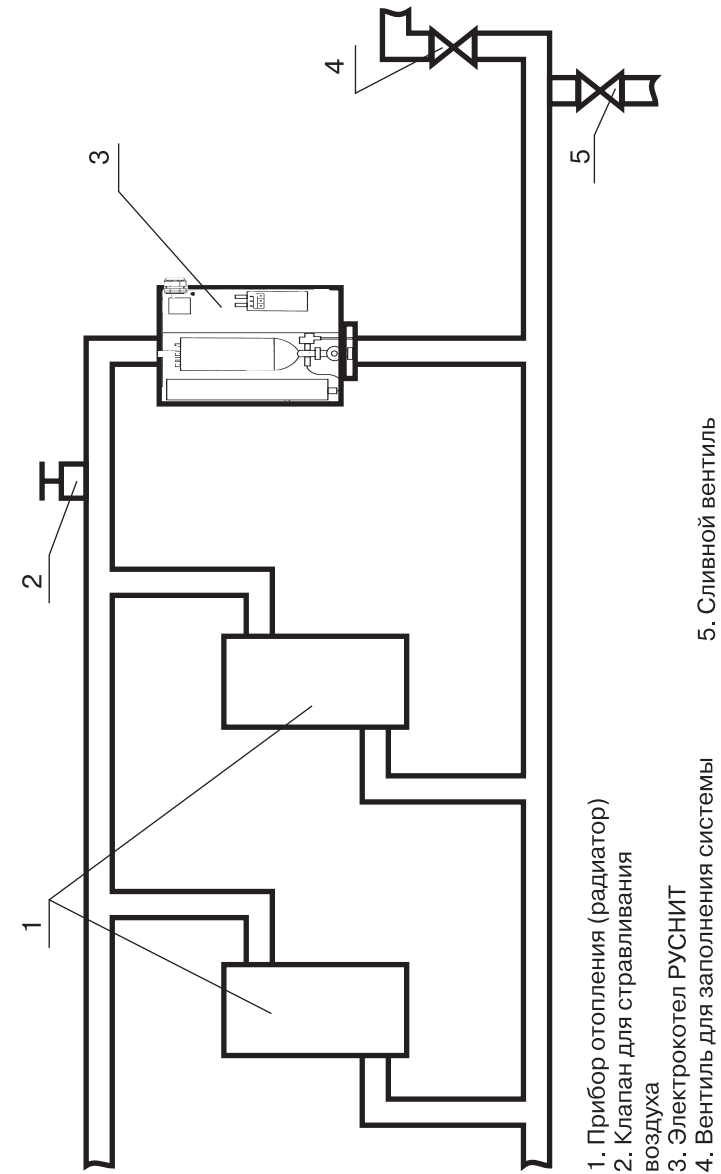
ООО «ПКФ» «ТехноСпецСнаб Урал» г. Екатеринбург,
ул. Д.Зверева, д. 23, оф.29 Тел. (343) 379-04-05, 217-81-50

По г. Ижевску:

ЧП Суханов А.Г. г.Ижевск,
ул. Пушкинская, д. 216 Тел. (3412) 43-65-16
ООО «Водолей-сервис» 426033 г. Ижевск,
ул. 30-летия Победы, д. 45 Тел. (3412) 59-05-95, 59-36-01

По г. Иркутску и Иркутской области:

ООО «СИБТЕПЛОКОМ» г. Иркутск,
ул. 4-я Советская, д. 48 Тел.: (3952) 22-88-59, 24-65-52



**Рис.2 Рекомендуемая схема подключения отопителя
в отопительную систему**

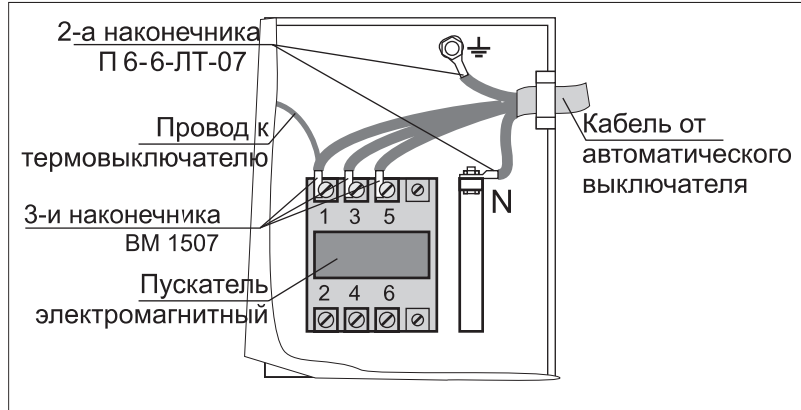


Рис. 3 Подключение РусНит- 206Н, 207Н 208Н, 209Н к трехфазной сети

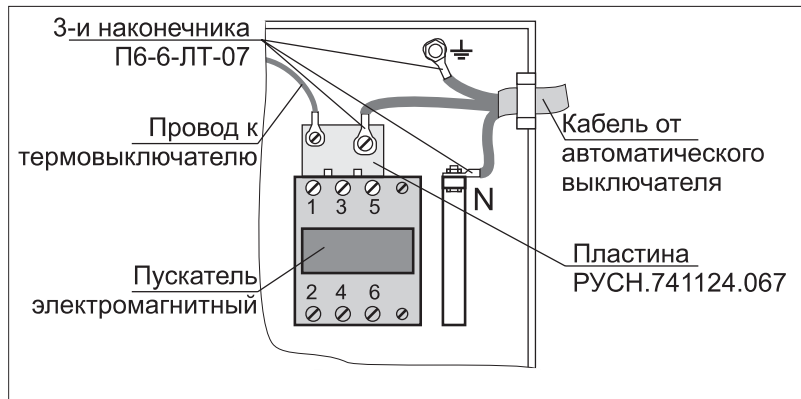


Рис. 3а Подключение РусНит- 205Н, 206Н, 207Н 208Н, 209Н к однофазной сети

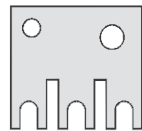


Рис.3б Пластина РУСН.741124.067

В Русните 205Н, 206Н, 207Н, 208Н, 209Н установлен магнитный пускатель. Подключение проводить по приведенной выше схеме.

Неисправность	Вероятная причина	Метод устранения
1. При включении клавиши "СЕТЬ" котел не включается, индикаторы на блоке управления не светятся.	Неправильное подключение прибора к электрической сети.	Проверить правильность подключения в соответствии с рисунком 3, 4. Обратить особое внимание на правильность подключения "0" провода.
2. При включении клавиши "СЕТЬ" светится индикатор "СЕТЬ" и индикатор "НЕТ ВОДЫ".	Нарушение целостности подводящей электропроводки.	Проверить целостность подводящей электропроводки. При необходимости заменить.
	Неисправность магнитного пускателя.	Заменить магнитный пускатель.
3. При включении клавиши "МОЩНОСТЬ" индикатор "НАГРЕВ" не светится и нагрев теплоносителя не происходит.	Отсутствие теплоносителя в котле.	Заполнить систему отопления теплоносителем.
	Магнитный поплавок, расположенный в рабочем объеме котла потерял плавучесть.	Обратиться в сервисную службу.
4. При работе котел не нагревает теплоноситель до заданной температуры.	Неисправен блок управления.	Обратиться в сервисную службу.
	Перегорание ТЭНов.	Обратиться в сервисную службу.
5. При работе котла часто зажигается и гаснет индикатор "НАГРЕВ".	Образование накипи на ТЭНах.	Очистить ТЭНы механическим способом или применяя химреагенты.
	Система отопления "завоздушена". Котел работает сам на себя.	Стравить воздух из системы отопления.
	Не работает циркуляционный насос.	Проверить исправность циркуляционного насоса.
6. При выключении клавиши "МОЩНОСТЬ" индикатор "НАГРЕВ" гаснет, однако нагрев теплоносителя в котле продолжается.	Неправильно подобран циркуляционный насос—теплоноситель не циркулирует в системе отопления	Заменить циркуляционный насос на более мощный.
	Неправильно собрана система отопления—теплоноситель циркулирует по "малому кругу".	Переделать систему отопления.
	"Пробой" симистора(ов).	Обратиться в сервисную службу.

д) несоблюдения потребителем правил эксплуатации и обслуживания;

е) небрежного хранения и транспортировки отопителя как потребителем, так и любой другой организацией;

ж) самостоятельного ремонта отопителя потребителем;

з) использования отопителя не по назначению;

и) если утерян талон на гарантийное обслуживание.

8.5. Изделие, утратившее товарный вид по вине потребителя, обмену по гарантийным обязательствам не подлежит.

9. ТРАНСПОРТИРОВАНИЕ И ХРАНЕНИЕ

9.1. Транспортирование отопителя необходимо производить в упакованном виде в закрытых транспортных средствах железнодорожным, автомобильным, воздушным или речным транспортом.

9.2. Отопитель следует хранить в заводской упаковке в закрытых помещениях с естественной вентиляцией при температуре от минус 5°C до плюс 45°C с относительной влажностью не более 75%.

9.3. При нарушении потребителем правил перевозки и хранения отопителя предприятие-изготовитель ответственности за его сохранность не несет.

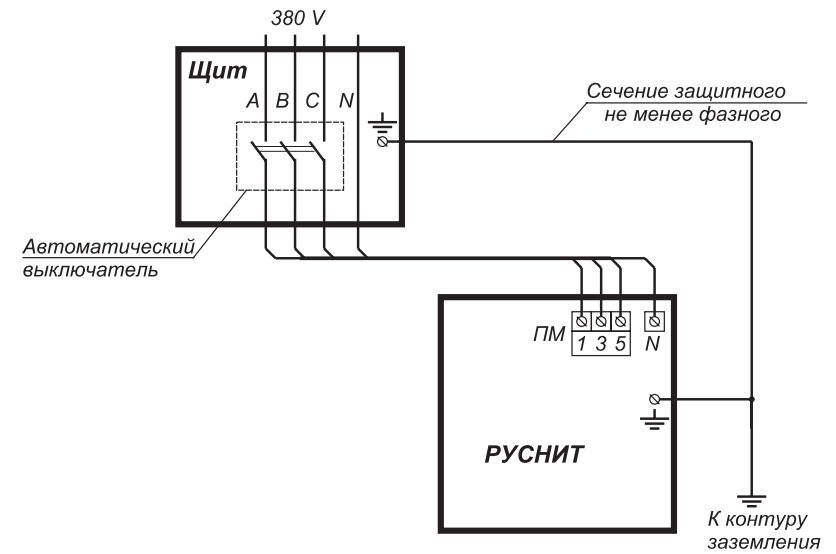


Рис. 4 Схема подключения РусНит - 206Н, 207Н, 208Н, 209Н к трехфазной сети

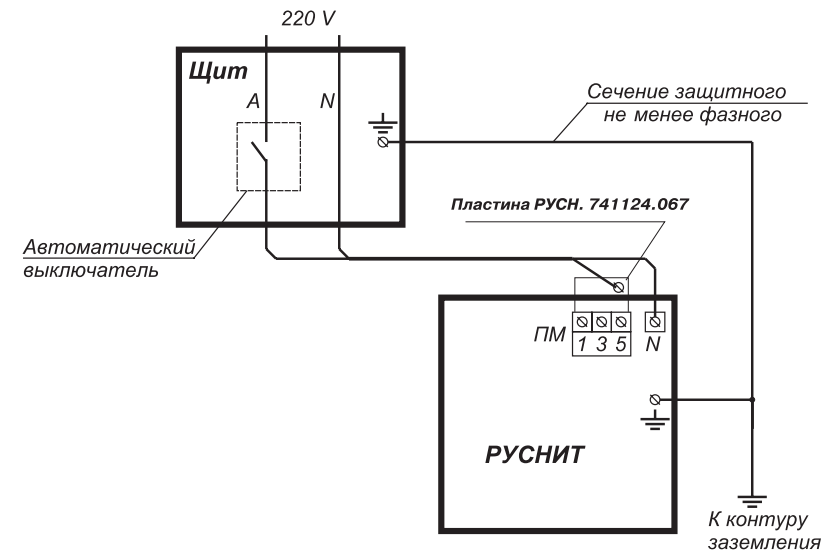


Рис. 5 Схема подключения РусНит - 205Н, 206Н, 207Н, 208Н, 209Н к однофазной сети

Выключение котла производить в следующей последовательности:

- 1) Выключить тумблеры «Мощность» (положение «0»)
- 2) Выключить тумблер «Сеть».

Отключение насоса производится установкой тумблера клавишного НАСОС в положение 0.

5.5. Для предотвращения аварийного режима работы отопителя имеется термовыключатель с самовозвратом, исключающий нагрев воды свыше 90°C

О срабатывании термовыключателя указывает отсутствие свечения индикатора СЕТЬ.

В случае срабатывания термовыключателя необходимо выключить электродкотел. Выяснить причину срабатывания термовыключателя и устранить ее.

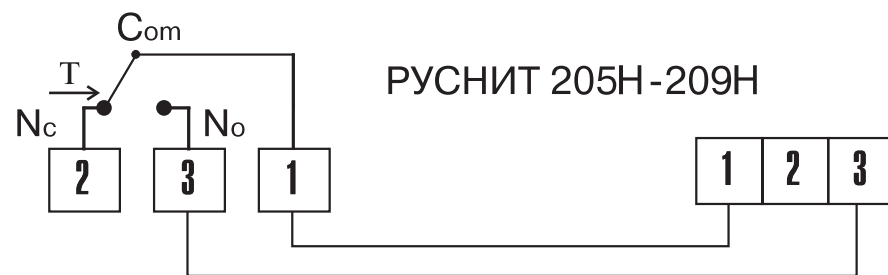
После того, как температура воды в теплообменнике будет значительно ниже 75°C, произойдет повторное включение термовыключателя.

После установки и закрепления кожуха отопителя необходимо вновь включить отопитель в работу.

5.6. Конструкция котлов РУСНИТ предусматривает возможность использования выносного датчика температуры воздуха (типа COLIBRI, TERMES и др.) или хронотермостата.

Для подключения внешнего датчика необходимо:

- а) отключить датчик температуры воздуха от блока управления с клемм 1, 2;
- б) подключить выносной датчик температуры воздуха или хронотермостат к клеммам 1, 3 по следующей схеме:



6. ПРАВИЛА ЭКСПЛУАТАЦИИ

Срок службы отопителя – 8 лет. Он зависит от правильной эксплуатации изделия. Электронагреватели трубчатые (ТЭНы) будут служить дольше, если вода в системе будет подготовлена (см.п.5.4.) и её температура в теплообменнике будет не более 65°C. При этой температуре происходит значительно меньшее накипеобразование на поверхности ТЭНа, остается высоким его КПД и увеличивается срок службы. **КАТЕГОРИЧЕСКИ ЗАПРЕЩАЕТСЯ** включать отопитель в сеть в случае замерзания теплоносителя в системе отопления.

7. ТЕХНИЧЕСКОЕ ОБСЛУЖИВАНИЕ

7.1. Техническое обслуживание отопителя в эксплуатации рекомендуется проводить по окончании отопительного сезона специалистами сервисной службы. При этом необходимо подтянуть винты крепления проводов, подходящих к ТЭНам и контактам электромагнитного пускателя, а так же к зажимам заземления.

8. ГАРАНТИЙНЫЕ ОБЯЗАТЕЛЬСТВА

Гарантийный срок на внутренний стальной бак составляет 8 лет.

8.1. Предприятие-изготовитель гарантирует нормальную работу отопителя в течение 27 месяцев со дня ввода его в эксплуатацию, при условии выполнения пуско-наладочных работ, аттестованной для проведения таких работ организацией в соответствии с ПУЭ, ПТЭ и ПТБ, но не более 27 месяцев со дня продажи.

8.2. При обнаружении неисправностей в отопителе потребитель обязан, не демонтируя его из системы отопления, вызвать работника сервисной службы. Решение о гарантийной или платной форме выполнения ремонта в течение гарантийного срока принимается работником сервисной службы после установления причин неисправности.

8.3. Гарантийный талон заполняется торговой организацией.

8.4. Рекламации на работу отопителя не принимаются, бесплатный ремонт и замена отопителя не производится в случаях:

- а) если не оформлен гарантийный талон;
- б) несоответствие требованиям, указанным в разделе 1 «Общие указания»;
- в) отсутствия заземления отопителя;
- г) проведения подготовки отопительной системы и теплоносителя с нарушениями п. 5.4;